

SANY

Quality Changes the World



אין אף מקום בלתי נגיש.

קטן כל כך. זריז כל כך. גמיש ורב-תכליתי כל כך.

ציוד בנייה

מנוע
Yanmar 3TNV80F
הספק נקוב
14.6 קוו"ט / 2,400 סל"ד
קיבולת הכף
0.04 מ"ק
משקל תפעולי
1,750 / 1,850 ק"ג

מיני מחפרים SY16C | SY18C



SANY

למשימות מאתגרות אתה זקוק לשותף ברמה הגבוהה ביותר

איכות היא פרי של ניסיון. ושל רעיונות חדשים. זו הסיבה לכך שאנו משלבים שני גורמים חיוניים אלה ב-SANY. זו הסיבה שאנו אחד מהיצרנים המובילים בעולם, עם מכירות של יותר מ-170,000 מחפרים בתוך 10 שנים. המשמעות היא שאתה יכול תמיד לסמוך על מוצרים מתוחכמים, שביצועיהם נבחנו והוכחו בשטח. שיעור מרשים מהמחזור השנתי שלנו - 5-7% - מוקדש למחקר ופיתוח. לכן אנו לא מסתפקים בהבטחות בלבד, אלא גם מעניקים **אחריות יוצאת מהכלל של חמש שנים** המבטאת את העוצמה והחוסן של המוצרים שלנו.

170,000
מחפרים נמכרו במשך
10 שנים

5-7%
מהמחזור מושקעים במחקר
ופיתוח

אחריות
לחמש שנים*

האיכות משנה את העולם



* ישנם עבר שזוקים מסוימים, בדוק עם מרכז השיווק והשירות המקומי שלך.

מתמודד נפלא עם מרחבי עבודה קטנים

כשהמרחב צר ודחוק, המיני מחפר SY18C מרגיש בבית. עם רוחב של 980 מ"מ בלבד, הוא מצליח לעבור גם דרך מעברים צרים, וכך הוא הפתרון האידיאלי לעבודות גיבון ועיצוב נוף, ולעבודה ישירה על בניינים או בתוך בניינים קיימים. מערך הציוד היוצא מן הכלל שלו מרשים ביותר – כמו לדוגמה השלדה בעלת הרוחב הניתן לכוונון, המערכת ההידראולית הפרופורציונלית הגמישה והרב-תכליתית של מעגל הבקרה המשני, או פנסי העבודה LED.

עם משקל של 1,850 ק"ג בלבד וגובה הובלה בזמן נסיעה של 2,420 מ"מ בלבד, גם ההובלה שלו קלה ביותר, ניתן להעמיס אותו ולפרוק אותו במהירות, והוא מרשים ביותר באתרי העבודה עם כושר התמרון המעולה שלו במקומות מוגבלים וצפופים. עם זאת, אין כל פשרות ביחס ליעילות שלו – לדוגמה, הוא בעל טווח גישה אופקי מרבי של עד 4,000 מ"מ. הוא זמין בגרסת חופה ב-SANY SY16C.



SY18C נתונים עיקריים



איכות

נוח ביותר - רכיבי ההגנה והחיזוק החשובים ביותר וכן כל לוחות החיפוי מיוצרים ממתכת בעלת איכות גבוהה, המעניקה מענה אידיאלי לשימושים התובעניים בתעשיית הבנייה.

חויית המשתמש

קל וקומפקטי - ניתן להעלות בקלות את ה-SY18C על גרורי מכוניות סטנדרטיים ולהוביל אותו במהירות לכל אתר, גם לכאלה בעלי מרחב צר ודחוק.

מידות

מבנה קטן ועתיר עצמה - החל מן הגישה הקלה אל המושב הנוח וכלה בבקורות המצטיינות בתכנון ארגונומי מתקדם, המפעיל יכול לצפות לחויית נוחות מרבית.



בטיחות

ללא פשרות - ה-SY18C מצויד במלואו כדי להבטיח עבודה מדויקת ובטוחה גם במקומות צרים ודחוקים ביותר. בנוסף למשואת האזהרה הסובבת הסטנדרטית, הוא מצויד גם במתג לניתוק המצברים ובלחצן עצירת חירום.

רכיבים

איכות כסטנדרט - ה-SY18C מצויד במערך נרחב של מאפיינים הכלולים במפרט הסטנדרטי. בנוסף, הוא מצויד ברכיבים עיקריים, כגון המנוע והמשאבות, המיוצרים על ידי יצרנים עתירי מוניטין כדוגמת יאנמאר ו-Casappa.

חיסכון מובנה

בעל נתונים כלכליים מרשימים - עלות רכישה נמוכה, צריכת דלק נמוכה, עמידה בתקן בקרת פליטת המזהמים 5, ותחזוקה פשוטה ומהירה להפליא. בכל הנוגע לעלויות, המיני מחפירים של SANY הם באמת מיני.

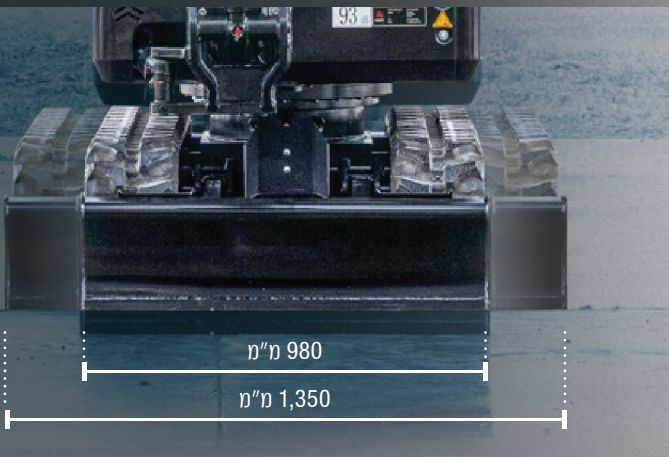
רמת הדיוק גבוהה כמו בעבודה ידנית - אבל ביצוע העבודה מהיר הרבה יותר

מיני מחפרים במיוחד חייבים להצטיין בגמישות תפעולית רבה. מהיבט זה, ל-SY18C פשוט אין מתחרים. הוא מצויד גם במערכת הידראולית רבת עצמה, המעניקה לו את הכוח הדרוש. יחד עם התנהגות התגובה המדויקת של המערכת ההידראולית והשלדה, מתקבל כלי בעל דיוק מושלם.

מידות

מסגרת זחלים מתכווננת כדי להתאים לכל הדרישות שלך ולהגדיל את היציבות

כשהמרחב הופך לצר ודחוק באמת, ה-SY18C מתאים את עצמו היטב - עם רוחב של 980 מ"מ בלבד, הוא מצליח לעבור אפילו דרך שער של גן או פתח של דלת, ולטפס על גרור לצורך הובלה. כאשר דרושה יציבות מרבית, ניתן לכוון באופן הידראולי את השלדה לרוחב של 1,350 מ"מ. גם רוחב סכין הדחפור ניתן לכוון בהתאם.



איכות

גמישות וכושר השבה לקדמות מלאים - לוחות גישה ממתכת

עמידות וחוסן הם תכונות סטנדרטיות של כל המיני מחפרים של SANY. כך למשל, חלקי לוחות הגישה מיוצרים אך ורק ממתכת. זה הופך אותם לחסונים במיוחד - ואם מתרחשת פגיעה במהלך העבודה היומיומית התובענית באתר העבודה, ניתן בדרך כלל לתקן אותה. לכך אנחנו מתכוונים כשאנו מדברים על עמידות.



היתרונות הנוספים המוצעים על-ידי SANY:

- + שלדה בעלת רוחב ניתן לכוון
- + הפעלת מעגל הבקרה המשיני הפרופורציונלי באמצעות ידית ההפעלה כציד סטנדרטי
- + תאורת עבודה LED
- + תא מפעיל או גרסת חופה
- + מערכת הידראולית בעלת מערכת בקרת עומסים
- + תואם לתקן בקרת המזהמים V



יעילות, יחס עלות-תועלת גבוה, וחוויית משתמש

בטיחות

הגנה מיטבית למכונות ולאנשים גם יחד

הודות לפלטפורמת מפעיל בעלת אישורי תאימות ROPS או FOPS, הדגם הקטן ביותר של SANY מציע ביצועים מיוחדים גם בתחום הבטיחות. כדי להבטיח הגנה מיטבית לאנשים, לציוד, לכלים, למבנים ולסביבה, הציוד הסטנדרטי כולל גם מתג לניתוק המצברים ולחצן עצירת חירום. משואת האזהרה הסובבת ואזעקת הנסיעה מסייעות למפעיל להתרכז בעבודה במהלך תפעול הציוד.



חוויית המשתמש

תחזוקה ידידותית וקלה

רק ציוד מתוחזק היטב יכול להבטיח ביצוע מעולה של העבודה. לכן ניתן לגשת בקלות אל כל חלקי ה-SY18C הזקוקים לתחזוקה ממפלס הקרקע. הדבר חוסך זמן וכסף במהלך ביצוע הביקורות הסדירות וכל פעולות התחזוקה, והתוצאה היא זמינות מוגדלת של הציוד.

גם הגישה אל מיכל הדלק פשוטה וקלה - אבל עם קיבולת מיכל של 23 ליטר וצריכת דלק נמוכה, ממילא לא תצטרך לתדלק לעתים תכופות.



חוויית המשתמש

הכל בשליטה מושלמת

תפעול מדויק, תגובות מהירות, עבודה בלתי מעייפת - הבקורות של ה-SY18C תוכננו להבטיח תפעול ארגונומי. הגישה אל כל המתגים קלה ונוחה, לשימוש יומיומי נוח ביותר. ידיות ההפעלה מעבירות את דרישות התנועה באופן ישיר ומדויק. התצוגה הדיגיטלית ברורה וקלה לקריאה, ומאפשרת לראות את כל הנתונים החשובים ביותר במבט חטוף. באמצעות הכפתור הסובב הקטן בידי ההפעלה, ניתן לבקר בקלות את התפקוד הפרופורציונלי של מעגל הבקרה המשני בעזרת האגודל.





רכיבים

הציוד שכבר יש לו הכל

מאפיינים טובים רבים כבר כלולים בסטנדרט במפרט של ה-SY18C. לדוגמה, פנסי העבודה LED המבטיחים ראות מועלה בכל התנאים, או המערכת ההידראולית המתוחכמת בעלת חישת העומס, המציעה כוונן עצמה מדויק בהתאם לדרישות הרגעיות.

אמינות מוחלטת - לשקט נפשי וביטחון!

האחריות* ל-5 שנים המוענקת על-ידי SANY מעניקה לך את הביטחון שאתה יכול לסמוך במלואו על הציוד שלך.

* עם שותפים פעילים



חיסכון מובנה

הנס הכלכלי קטן המידות האישי מאוד שלך

ליעילות מרבית במקומות הקטנים ביותר אתה זקוק לציוד רב עצמה: זריז וקומפקטי ביותר, גמיש ומדויק. ה-SY18C חוזר ללב העשייה עם עצמה מרבית - ומעניק תוצאות מהירות ונקיות במקומות בהם בעבר רק עבודה ידנית הייתה אפשרית. התוצאה היא כלי עתיר יעילות. בנוסף ה-SY18C מציע יחס עלות-ביצועים אטרקטיבי בעת הרכישה וגם מבחינת עלויות התפעול.

חיסכון מובנה

ההבדל הקטן: פתוח לכל - SANY SY16C

אותה טכנולוגיה ואותם ביצועים - ה-SY16C שונה מה-SY18C אך ורק בכך שהוא מצויד בחופה במקום בתא מפעיל. לכן המשקל שלו נמוך במקצת - 1,750 ק"ג בלבד. גרסת החופה מעניקה ראות מושלמת של אזור העבודה - ויחד עם זאת תואמת לדרישות מפרטי ROPS העדכניים.



מבנה תחתון ומבנה עילי

אורך הזרוע הראשית	1,810 מ"מ
אורך הזרוע המשנית	1,130 מ"מ
גלילי זחל תחתונים	3
התקן סיבוב	מנוע בוכנות ציריות עם תמסורת פלנטרית הפועלת באמבט שמן, וסבעת צידוד בעלת שורה אחת. בלם חניה טעון קפיץ במסרת הצידוד, בעל שחרור הידראולי.
מרכב תחתון	מבנה תחתון מחוזק, במידות גדולות יותר. מסגרת הנעה מרותכת במבנה תיבה, המיוצרת מחומר מיוחד. מסגרת צידית המרותכת למסגרת הנעה.

מנוע

דגם	Yanmar 3TNV80F
סוג	מנוע דיזל ארבע פעימות מקורר מים, עם הזרקת דלק לתא ערבול
פליטת מזהמים בגזי הפליטה	Stage V
הספק נקוב	14.6 קו"ט / 2,400 סל"ד
מומנט מרבי	64.7 ניוטון-מ' / 1,800 סל"ד
נפח מנוע	1,267 סמ"ק
מצבר	12 וולט / 55 Ah

כושרי הרמה של סכין דחפור תחתונה

סווח חפירה	רדיוס				גובה נקודת העומס
	3.0 מ'	2.5 מ'	2.0 מ'	1.5 מ'	
מקסימום					
285 285					3.0 מ' ק"ג
278 278	271 271	253 267			2.0 מ' ק"ג
244 288	306 316	370 371	486 483		1.0 מ' ק"ג
252 304	295 357	383 456	528 631	826 826	במפלט הקרקע ק"ג
318 318		382 407	529 563	819 819	1.0 מ' ק"ג

מערכת הידראולית

משאבה ראשית	משאבת בוכנות בעלת ספיקה משתנה
ספיקת שמן מרבית	48 ליטר/דקה
מנוע הסעה	מנוע בוכנות בעל ספיקה משתנה
התקן סיבוב	מנוע בוכנות בעל ספיקה משתנה

הגדרות לחצי הפריקה של שסתומי הפריקה

מעגל הכלי הייעודי	245 בר
מעגל הצידוד	162 בר
מעגל ההסעה	245 בר
לחץ פיקוד	35 בר

כושרי הרמה של סכין דחפור עליונה

סווח חפירה	רדיוס				גובה נקודת העומס
	3.0 מ'	2.5 מ'	2.0 מ'	1.5 מ'	
מקסימום					
285 285					3.0 מ' ק"ג
278 270	271 271	253 253			2.0 מ' ק"ג
244 235	306 296	370 370	483 483		1.0 מ' ק"ג
252 243	295 285	383 371	528 514	826 811	במפלט הקרקע ק"ג
318 316		382 370	529 514	819 819	1.0 מ' ק"ג

קיבולות מילוי בשירות

מכל דלק	23 ל'
מפלט נוזל קירור המנוע	3.8 ל'
שמן מנוע	2 ל'
הינע (לכל צד)	0.4 ל'
מערכת הידראולית	26 ל'
מכל שמן הידראולי	21 ל'

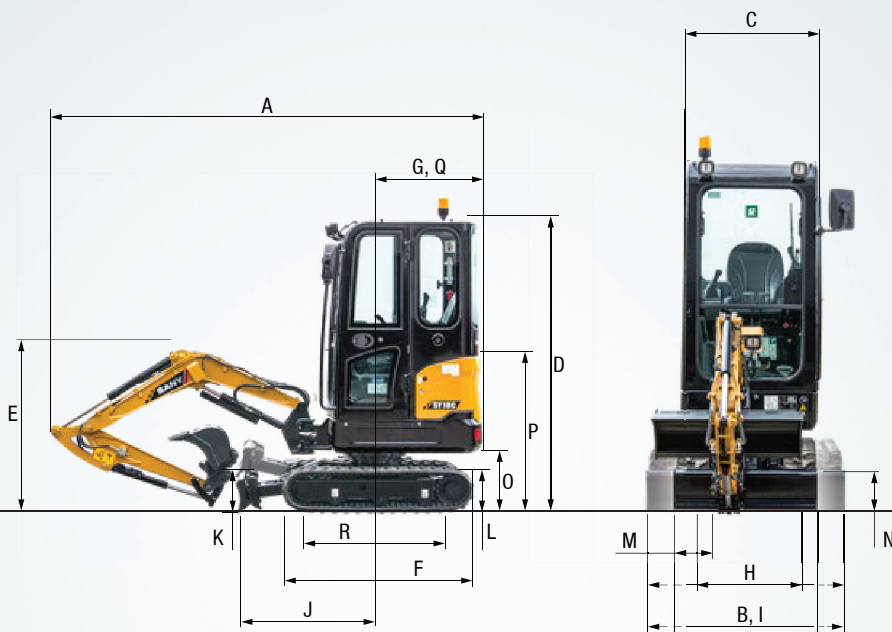
ביצועים

מהירות הצידוד	10 סל"ד
מהירות נסיעה מרבית	במצב גבוה 3.8 קמ"ש, במצב נמוך 2.2 קמ"ש
כוח נסיעה מרבי	15.6 קילו-ניוטון
קיבולת הכף	0.04 מ"ק
לחץ קרקע	29.1 ק"ג/סמ"ר / 30.8 ק"ג/סמ"ר
כושר נסיעה במעלה	30°
כוח חפירה של הכף, ISO	15.2 קילו-ניוטון
כוח חפירה של הזרוע המשנית, ISO	9.2 קילו-ניוטון

משקל תפעולי

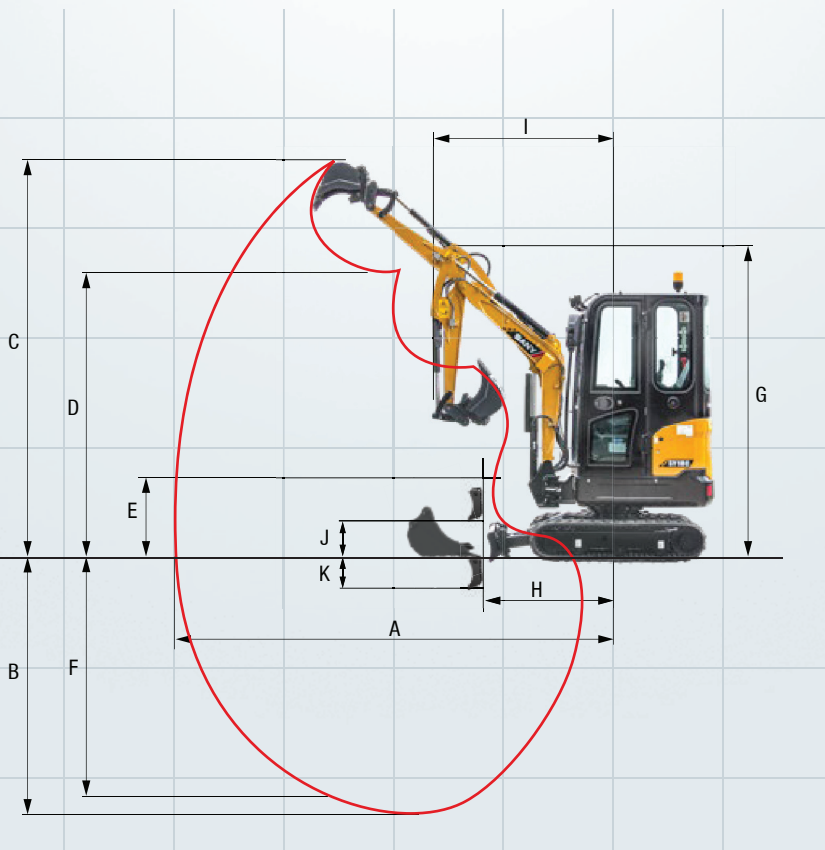
SY16C	1,750 ק"ג
SY18C	1,850 ק"ג

מידות (הובלה)

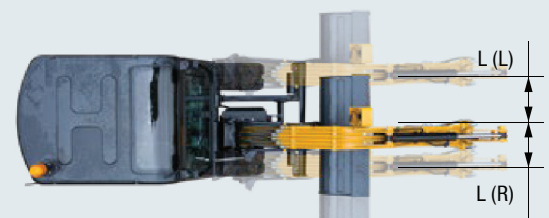


3,575 מ"מ	A אורך הובלה
1,350/980 מ"מ	B רוחב הובלה
980 מ"מ	C מרכב עילי
2,420 מ"מ	D גובה מעל תא המפעיל/ROPS
1,175 מ"מ	E גובה הזרוע הראשית - הובלה
1,585 מ"מ	F אורך כולל של הזחל
900 מ"מ	G אורך החלק האחורי
1,120/750 מ"מ	H מפשק זחלים
1,350/980 מ"מ	I רוחב מרכב תחתון (סכין)
1,140 מ"מ	J מרחק אופקי לסכין
280 מ"מ	K גובה הסכין
375 מ"מ	L גובה הזחל
230 מ"מ	M רוחב רפידות הזחל
180 מ"מ	N מרווח קרקע מינימלי
470 מ"מ	L מרווח המשקולת הנגדית
1,275 מ"מ	P גובה מכסה המנוע
920 מ"מ	Q רדיוס צידוד החלק האחורי
1,220 מ"מ	R מרחק בין מרכזי תופי הזחל

אזור העבודה



4,400 מ"מ	A טווח גישה מרבי בחפירה
2,360 מ"מ	B עומק חפירה מרבי
3,665 מ"מ	C גובה חפירה מרבי
2,635 מ"מ	D גובה פריקה מרבי
795 מ"מ	E גובה פריקה מינימלי
2,215 מ"מ	B עומק חפירה אנכית מרבי
2,745 מ"מ	G גובה כולל מעל הזרוע המשנית ברדיוס צידוד מינימלי
1,655 מ"מ	H מרחק ראש הזרוע המשנית כשצידוד העבודה במצב של כינוס מרבי
1,420 מ"מ	I רדיוס הצידוד במצב של צידוד מרבי של הזרוע הראשית (שמ')
1,435 מ"מ	I רדיוס הצידוד במצב של צידוד מרבי של הזרוע הראשית (ימ')
1,705 מ"מ	I רדיוס צידוד מינימלי
310 מ"מ	J מרווח מרבי כשהסכין מורמת
320 מ"מ	K עומק מרבי כשהסכין מונמכת
595 מ"מ	L הסטת זרוע ראשית (שמ')
350 מ"מ	L הסטת זרוע ראשית (ימ')
73°	זווית צידוד מרבית של הזרוע הראשית (שמ')
46°	זווית צידוד מרבית של הזרוע הראשית (ימ')





מצוידים ומאובזרים להפליא בהתחשב בגודל שלהם

למרות שה-SY16C וה-SY18C הם המיני מחפרים הקטנים והקלים ביותר במערך דגמי המיני מחפרים של SANY, הם עדיין מצוידים כסטנדרט בכל מה שדרוש לביצוע יעיל ומדויק של העבודה.

פנסי עבודה

●	●	פנסים קדמיים (LED)
---	---	--------------------

מרכב תחתון

●	●	מפשק טלסקופי
●	●	זחלי גומי
●	●	זחלי פלדה
●	●	שסתומי ביטחון על צילינדר הסכין
●	●	קדחים/אוזניים לריתוק

מבוע

●	●	מעבר אוטומטי לסיבובי סרק
●	●	מסנן סולר
●	●	מסנן מים ומשקעים עבור מערכת הדלק
●	●	מנשא או נקודת אחסון לאקדח סיכה
●	●	מגן למסנן האוויר

מערכת הידראולית

●	●	בלם צידוד
●	●	2 מהירויות נסיעה
●	●	צנרת עבור תפקוד עזר הידראולי נוסף 1 AUX
●	●	ידיית הפעלה (ג'ויסטיק) למערכת פיקוד בלחץ נמוך
●	●	מסנן ראשי

נוחות למפעילים / תא המפעיל

●	●	מחמם
●	●	מערכת מיזוג אוויר ידנית
●	●	רדיו ורמקול
●	●	משענות יד (מתכווננות)
●	●	שקעי 12 וולט
●	●	מגב
●	●	מתז למגב הקדמי
●	●	בקרת 1 AUX על ידיית ההפעלה
●	●	חלון קדמי ניתן להסרה
●	●	חלון גג

בטיחות

●	●	מתג ראשי של המצברים
●	●	פנס מבהבה עליון
●	●	מכסי תא מבוע ננעלים
●	●	מכסה ננעל לפתח מילוי הדלק

ציוד עבודה

●	●	שסתומי החזקת עומס עבור הזרוע הראשית והזרוע המשנית, עם מחוון עומס-יתר
●	●	מעגל להפעלה דו-כיוונית עבור רתם הידראולי מהיר, עם צנרת
●	●	קו פרופורציונלי להפעלת פטיש/מספריים על ידיית ההפעלה, עם צנרת
●	●	קו פרופורציונלי להפעלת סיבוב על ידיית ההפעלה, עם צנרת
●	●	מגני צילינדר - לזרוע הראשית

SY18C • SY16C

המפרט הסטנדרטי והאופציות משתנים בהתאם למדינת היעד בה נמסר המיני מחפר. אם יש לך שאלות כלשהן, פנה ישירות אל מרכז השיוק והשירות שלך.



אספקת חלפים - מהירה ואמינה

באמצעות הרכישה של מיני מחפר SANY ביצעת השקעה נבונה לעתיד. אספקת מהירה של חלקי חילוף היא הערובה שלך למזעור זמני ההשבתה בעקבות תקלות.

שירות שאתה יכול לסמוך עליו

ולבטיחות. מרכז השיווק והשירות של SANY ישמח לסייע לך עם מערך מקיף של שירותים, שיבטיחו שהציוד שלך יתמיד לפעול ביעילות במהלך חיי השירות הארוכים שלו.

בדיוק כמו עבור המחפרים שלנו, אנו דורשים איכות גבוהה ואמינות מכל מוצרי השירות שלנו. זה תומך בביצועי הציוד שלנו הן מבחינת עמידותם והן מבחינת יחס העלות-ביצועים המעולה שלהם. אחרי הכל, התחזוקה היא קריטית ליעילות, להפקת רווחיות מרבית מההשקעה,

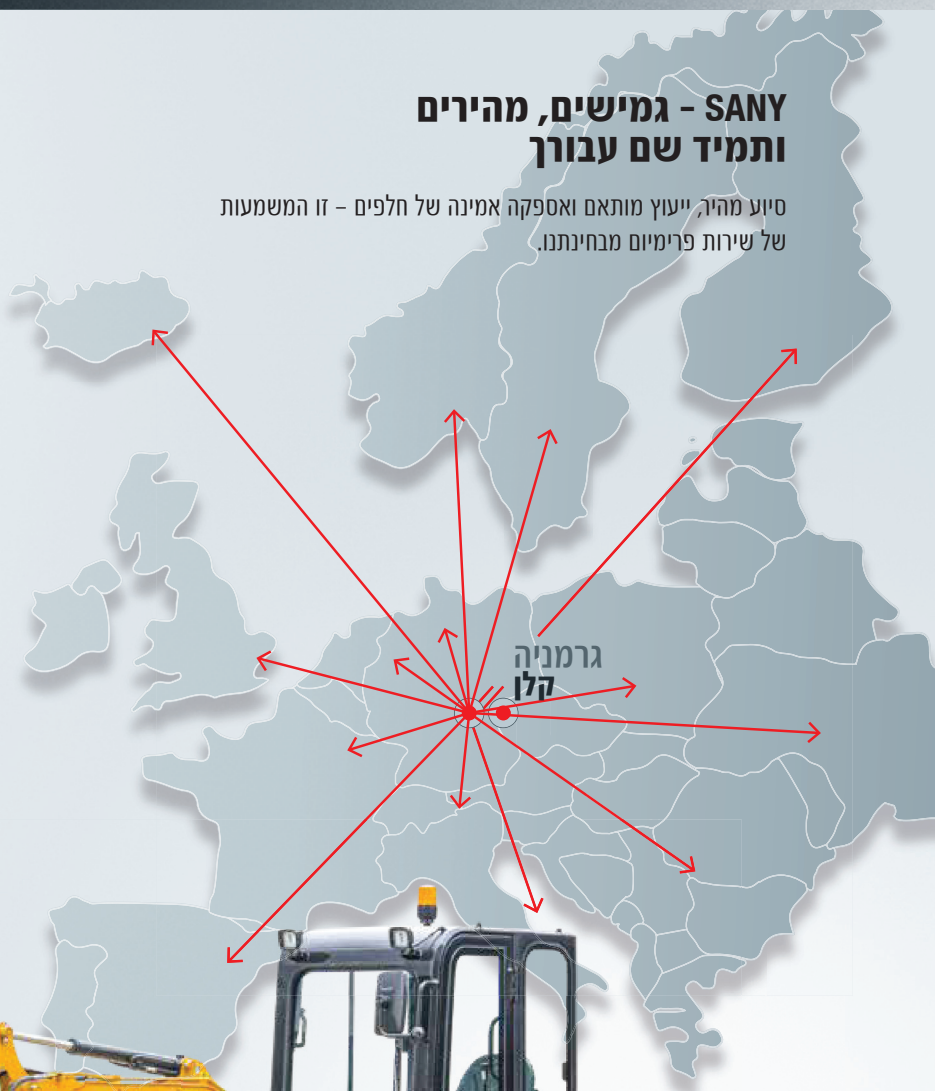


היתרונות הנוספים המוצעים על-ידי SANY:

- + אספקה מהירה הודות למחסן המרכזי ליד קלן
- + יותר מ-15,000 חלקי חילוף, מבטיחים לציוד שלך אמינות מרבית
- + ידע ומומחיות לאספקה מיטבית של הדרוש לציוד שלך
- + הודות לתוכניות ההדרכה וההכשרה המיוחדות של SANY, מרכזי השירות שלנו תמיד מעודכנים, כדי שיוכלו להתמודד עם כל האתגרים הטכניים.

SANY - גמישים, מהירים ותמיד שם עבורך

סיוע מהיר, ייעוץ מותאם ואספקה אמינה של חלפים - זו המשמעות של שירות פרימיום מבחינתנו.



מידע מפורט בשחור לבן

מדריכים וספרות עזר קיימים עבור כל המיני מחפרים של SANY, ויוכלו לסייע לך בתפעול, תחזוקה, שירות ותיקונים. אלה כוללים הוראות תפעול ותחזוקה וכן מפרטים טכניים.



ביצועים יעילים במבנה במבנה קומפקטי מאוד



התפעול הפשוט להפליא של המיני מחפרים ופעולתם הגמישה והמדויקת הופכים אותם לכלי עתיר פרודוקטיביות לכל משימה נדרשת. משקלם הקל ומידותיהם הקומפקטיות מאפשרים להוביל אותם בקלות ובמהירות לאתר השימוש המיועד שלהם.



“עצמה ויכולת בקרה מעולה, יחד עם מחיר משתלם ביותר!”

Tim Berges –
Retzmann Bauunternehmen Tief- und Straßenbau GmbH

קלים וקומפקטיים

שלדה בעלת רוחב ניתן לכונן – מרוחב צר ביותר במהלך תמרון ועד לרוחב המרבי כדי להבטיח את היציבות המיטבית האפשרית.

חסכוני

מערכת הבקרה החכמה מתאימה את ספיקת המשאבה לדרישה בפועל, כדי להעניק **יעילות משופרת וצריכת דלק מופחתת**.

איכות כסטנדרט

רכיבים עתירי איכות מיצרנים מובילים מבטיחים ביצועים יעיליים ורמת בטיחות תפעולית גבוהה – גם עבור **המגוון הרחב של הציוד הסטנדרטי**. אלו כוללים, לדוגמה, את מעגל הבקרה המשני, תאורת LED ואפילו רדיו בגרסת תא המפעיל.

חסונים ועמידים

כל רכיבי ההגנה והחזיק החשובים ביותר וכן כל לוחות החיפוי מיוצרים **ממתכת חסונה**. **רכיבים המרותכים באמצעות רובוטים מתקדמים** מבטיחים חיי שירות ארוכים בכל התנאים.

נוחים ביותר

מצטיינים בפשטות מרשימה הודות ל**ידית ההפעלה, המצטיינת בהפעלה קלה ובדיוק גבוה, ולתצוגה הברורה**.

ללא פשרות

כדי להעניק **הגנה מיטבית לציוד ולאנשים גם יחד**, רכיבים כדוגמת לוחות מגן לצילינדרים כבר כלולים. מובן מאליו שתא הנהג והחופה הם בעלי אישורי תאימות **FOPS או ROPS** בהתאמה.

דגשים טכניים עיקריים

YANMAR 3TNV80F	מונע
14.6 קו"ט / 2,400 סל"ד	הספק נקוב
64.7 ניוטון-מ' / 1,800 סל"ד	מומנט מרבי
3.8 קמ"ש	מהירות נסיעה מרבית
10 סל"ד	מהירות הציוד
משאבת בוכנות בעלת ספיקה משתנה	משאבה ראשית
48 ליטר/דקה	ספיקת שמן מרבית

מוצרים מסוימים עשויים לא להיות זמינים בחלק מן השווקים. כחלק ממאמצי הפיתוח והשיפור המתמידים שלנו, שמורה לנו הזכות לבצע שינויים של התיכון, העיצוב והמפרטים ללא כל הודעה מוקדמת. באירורים ובתמונות ייתכן שמופיעות אופציות נוספות.



משרד: 03-7712097, כתובת: האורגים 34, חולון.
www.carasso-ce.co.il

SANY EUROPE GmbH
Sany Allee 1
D-50181 Bedburg
fon +49 2272 90531 100
fax +49 2272 90531 109
info@sanyeurope.com
www.sanyeurope.com

SANY

Quality Changes the World