

# SY50U

## מחפר הידראולי



**משקל כולל**  
5,300 ק"ג

**הספק נקוב**  
29.1 קו"ט ב-2,400 סל"ד-  
39 כ"ס ב-2,400 סל"ד

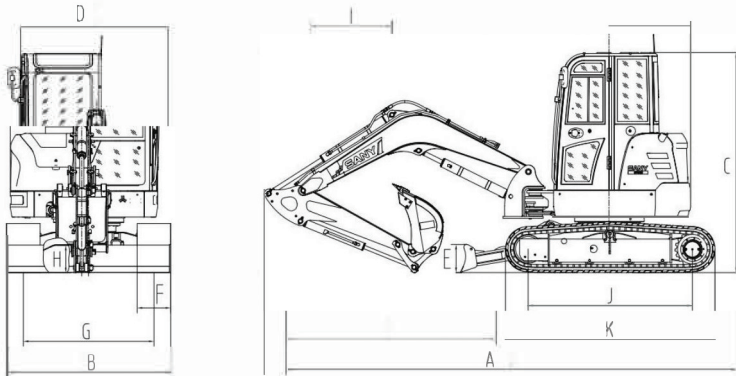
**כוח חפירה של הכף**  
32.5 קילו-ניוטון

## מאפיינים עיקריים

- חיזוק מוגדל של הרכיבים המבניים העיקריים ומסנני אוויר ודלק גדולים ובעלי מספר דרגות סינון משפרים את יציבות המכונה ואת אמינותה
- מנוע העומד בדרישות בקרת פליטת המזהמים tier 4 final, מערכת הידראולית SLSS מתקדמת, בקרת הספק מיטבית ואפשרויות בחירה של מצב העבודה משפרים את המהירות והעוצמה, ובמקביל מפחיתים את צריכת הדלק
- אפס רדיוס צידוד החלק האחורי והיסט צדי בלתי תלוי של הזרוע הראשית מאפשרים לעבוד במקומות מוגבלים וצפופים ביותר. כתוצאה מכך ניתן לעבוד במיקומים שהיו בעבר בלתי-נגישים
- גישה קלה אל נקודות התחזוקה ורשת נוספת למצנן מים שניתנת להסרה הם חלק מהמאפיינים המאפשרים ביצוע נוח יותר של טיפולי התחזוקה התקופתית

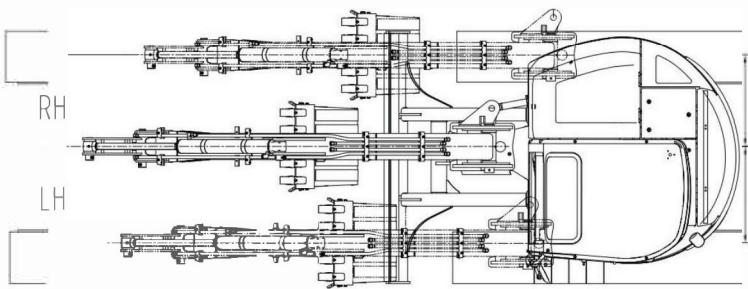
# SY50U מידות ומפרטים

## מידות כלליות



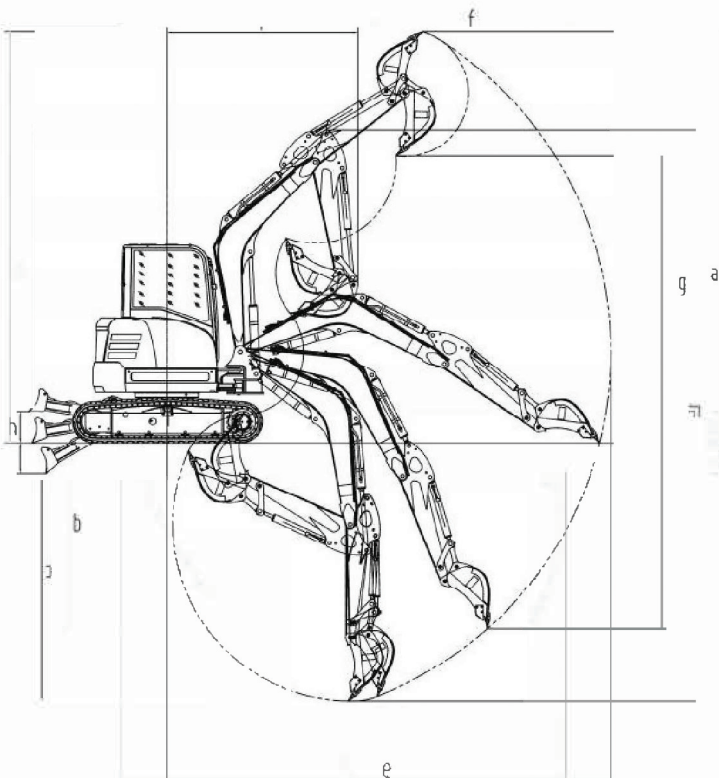
5390 מ"מ	A	אורך במצב הובלה
1960 מ"מ	B	רוחב במצב הובלה
2630 מ"מ	C	גובה במצב הובלה
1760 מ"מ	D	רוחב המסגרת העליונה
340 מ"מ	E	גובה הסכין
400 מ"מ	F	רוחב זחל סטנדרטי
1560 מ"מ	G	מפשק זחלים
325 מ"מ	H	מרווח קרקע מינימלי
980 מ"מ	I	רדיוס צידוד החלק האחורי
1990 מ"מ	J	אורך זחלים במגע עם הקרקע
2510 מ"מ	K	אורך זחלים

## טווח עבודה



5450 מ"מ	a	גובה חפירה מרבי
3805 מ"מ	b	גובה פריקה מרבי
3420 מ"מ	c	עומק חפירה מרבי
2460 מ"מ	d	עומק חפירה אנכית מרבי
5880 מ"מ	e	טווח גישה מרבי בחפירה
2520 מ"מ	f	רדיוס צידוד מינימלי
4155 מ"מ	g	גובה מקסימלי ברדיוס הצידוד המינימלי
420 מ"מ	h	גובה הרמה מרבי של הסכין מעל מפלס הקרקע
405 מ"מ	i	הנמכה מרבית של הסכין מתחת למפלס הקרקע
710 מ"מ	RH	היסט מרבי של הזרוע הראשית (ימ')
745 מ"מ	LH	היסט מרבי של הזרוע הראשית (שמ')

## הפרמטרים של המכונה



5,300 ק"ג	משקל תפעולי
יאנמאר	סוג המנוע
39 כ"ס (29.1 קו"ט) ב-2400 סל"ד	מומנט מרבי של המנוע (ברוטו)
133.3 ליברה-רגל (144.9 ניוטון-מ') ב-1500 סל"ד	מומנט מרבי של המנוע
2.19 ל'	נפח המנוע
139 ליטר/דקה	ספיקת משאבה ראשית
10 סל"ד	מהירות הצידוד
4.0/2.7 קמ"ש	מהירות הנסיעה
40.7 קילו-ניוטון	כושר משיכה
22.9 קילו-ניוטון	כוח חפירה מרבי של הזרוע המשנית (SAE)
1	מספר גלילי זחל עליונים
4	מספר גלילי זחל תחתונים
78 ליטר	קיבולת מכל הדלק
52 ליטר	קיבולת המכל ההידראולי
4.2 ליטר	קיבולת מערכת הקירור
7.4 ליטר	קיבולת שמן המנוע
4.5 psi - 31.6 kPa	לחץ קרקע